

# REXANT

РУКОВОДСТВО ПО ЭКСПЛУАТАЦИИ

## КРОНШТЕЙН ДЛЯ КОНСОЛЬНОГО СВЕТИЛЬНИКА НАКЛАДНОГО МОНТАЖА ИЛИ ПОД БАНДАЖНУЮ ЛЕНТУ

Изготовитель: ЧПТУП «Витебское электротехническое предприятие «Свет», Республика Беларусь, 210004, г. Витебск, ул. Ломоносова, 2А  
Импортер: ООО «СДС»  
Адрес импортера: 123060, Москва, ул. Маршала Соколовского, д. 3, эт. 5, пом. 1, ком. 3

Дату изготовления смотреть на упаковке и/или изделии.

607-400 | 607-410

## НАЗНАЧЕНИЕ И ОПИСАНИЕ

Предназначен для установки на стены и опоры уличных консольных светильников.

Регулировка наклона в 6 положениях: 0°, 15°, 30°, 45°, 60°, 75°

## КОМПЛЕКТАЦИЯ

Кронштейн – 1 шт.

Комплект метизов – 1 шт.

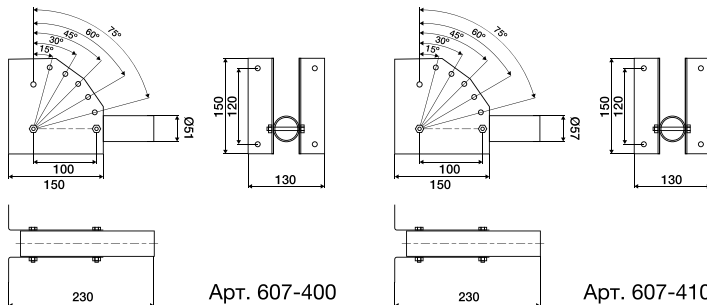
Шайба специальная – 2 шт.

Шайба-гровер – 2 шт.

Руководство по эксплуатации – 1 шт.

## ОСНОВНЫЕ ХАРАКТЕРИСТИКИ

Артикул	607-400	607-410
Размеры	230x150x150 мм	230x150x150 мм
Диаметр посадочного отверстия	51 мм	57 мм
Допустимая нагрузка	25 кг	25 кг
Угол наклона	Регулируемый 0-75°	Регулируемый 0-75°
Материал	Сталь	Сталь
Толщина стали	2 мм	2 мм
Способ крепления	На стены, опоры, при помощи бандажной ленты	На стены, опоры, при помощи бандажной ленты
Цвет	Белый	Белый



## ПОСЛЕДОВАТЕЛЬНОСТЬ МОНТАЖА

1. Извлеките кронштейн из упаковки и проверьте комплектацию.
2. Перед установкой проведите визуальный осмотр деталей на наличие механических повреждений.
3. Приставить держатель к поверхности. Закрепить основание держателя на монтажной поверхности. Выставить нужный угол крепления монтажной трубы.
4. Во избежание ошибок при установке и использовании, обратитесь к квалифицированному специалисту.

## МЕРЫ ПРЕДОСТОРОЖНОСТИ

1. Не допускайте детей к монтажу и эксплуатации устройства.
2. Не используйте изделие, если оно повреждено или имеет признаки неисправности.
3. Убедитесь, что аксессуары хранятся в недоступном для детей месте, т. к. существует угроза удушья в результате проглатывания мелких деталей.
4. Используйте изделие строго по назначению.
5. Убедитесь, что вес устанавливаемого светильника не превышает указанный.

## ТРАНСПОРТИРОВКА, ХРАНЕНИЕ И УТИЛИЗАЦИЯ

Транспортировка устройства осуществляется любым видом крытого транспорта в упаковке изготовителя, обеспечивающим предохранение товара от механических повреждений, загрязнений и попадания влаги.

Хранение изделия необходимо осуществлять в упаковке производителя в помещениях с естественной вентиляцией при температуре -30...+50 °С.

Утилизация осуществляется в соответствии с требованиями действующего законодательства РФ.